

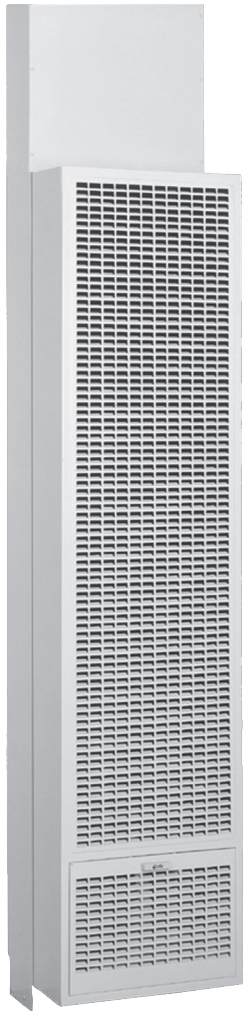


MODEL FSK-A

Installation Instructions

Free Standing Kit & Single Wall Furnace

Install only on 8' 8.5" Max. Ceiling Height



MODELO FSK-A

INSTRUCCIONES DE INSTALACIÓN

KIT DE PIE LIBRE Y HORNO DE PARED SIMPLE

Instale Sólo en 8' 8.5" Altura Máxima del Techo

MODEL FSK-A

NOTICE D'INSTALLATION

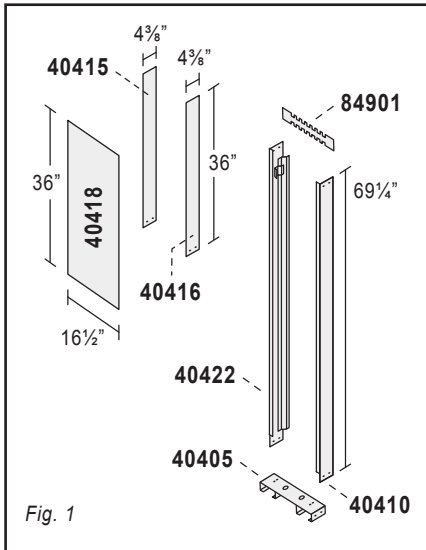
KIT DE RANGEMENT LIBRE ET FOUR MURAL SIMPLE

Installez Uniquement sur 8' 8.5" Maximum Hauteur de Plafond

FSK-A: INSTALLATION INSTRUCTIONS

STEP 1

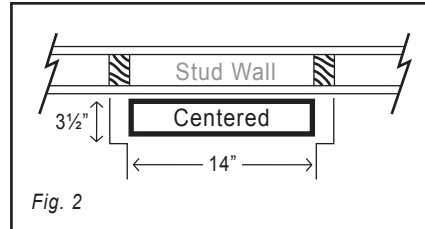
- Attach both lower side panels (40410 / 40422) to floor plate (40405) with 4 No. 8x3/8 screws.
- Attach header-plate (provided with unit - not FSK Kit) to lower side panel brackets with 4 No. 8x3/8 hex head screws.
- Cut wall baseboard to fit tight against side panels, stand enclosure against wall and fasten securely with screws or lag bolts (*not provided*). Use a level to assure vertical plumb and fasten the floor plate to the floor.



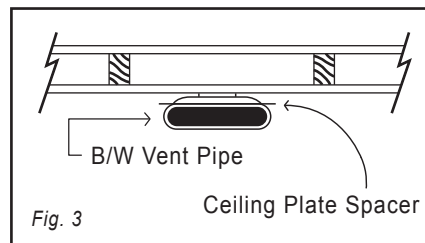
- Measure distance between ceiling and center of holes near top of lower side panels. Add 1/2" to this dimension to determine how much metal is to be cut from each top side panel (40415/40416) and front panel (40418).

STEP 2

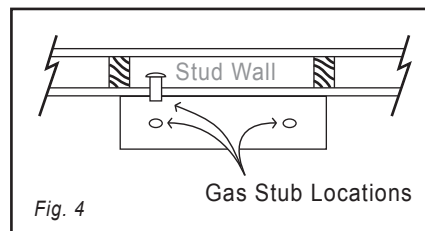
- After locating position of enclosure cut a 3-1/2 inch x 14 inch opening between ceiling joists. See Fig. 2



- Install (1) ceiling plate spacer (P/N 84901) to back wall, center in enclosure. See Fig. 3

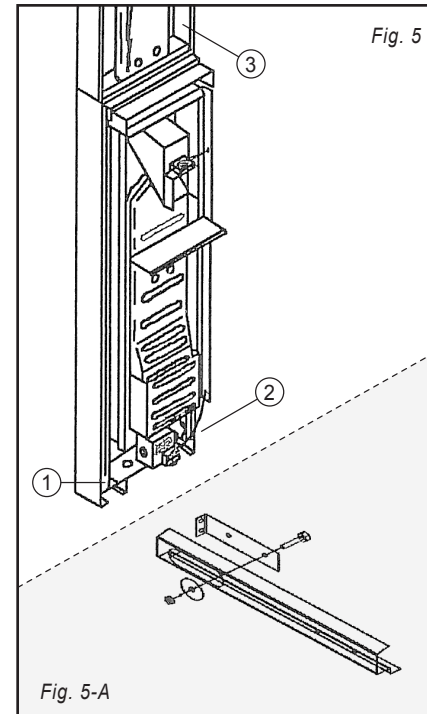


- Install Type BW Vent through the roof and studs in accordance with local codes. Attach vent with base plate to header plate.
- Install gas inlet through back wall or one of two holes in floor plate (40405). See Fig. 4

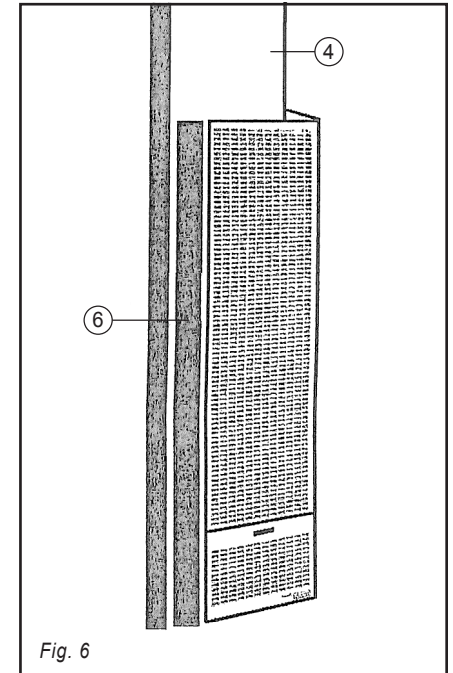


STEP 3

- Attach leg locating brackets to legs with mounting tabs facing each other. Secure with four (4) 10-24 x 1/2 bolts w/nut and washer. See Fig. 5-A
- Set furnace body into position, fastening the brackets to the floor plate using 4 No. 10-24x1/2 bolts with nuts.
- Attach upper side panels (40415 / 40416) to top of lower side panels with 4 No. 8x3/8 screws. Use a level to assure vertical plumb, then attach upper side panels to wall with 8 No. 8x3/4 screws.



- Attach front panel (40418) using 12 No. 8x3/8 screws.
- Connect gas line to heater in accordance with local codes.



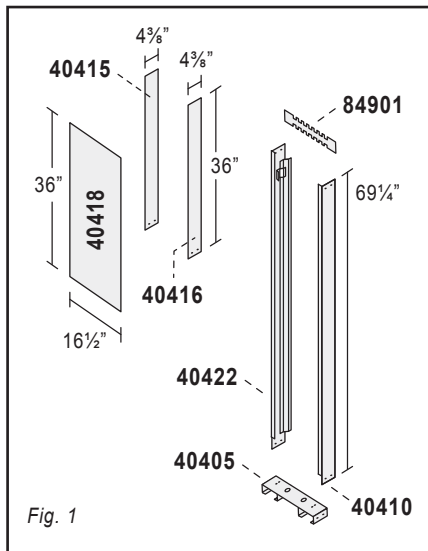
- Attach unit to header plate plaster ground. Secure to heater using (1) No. 8x1-1/2 screw. Secure at bottom using (2) No. 10x1/2 screws with washers.

COZY HEATING SYSTEMS, LLC
 PHONE: 502-589-5380
 3230 INDUSTRIAL PARKWAY.
 JEFFERSONVILLE, IN 47130

FSK-A: INSTRUCCIONES PARA LA INSTALACIÓN

PASO 1

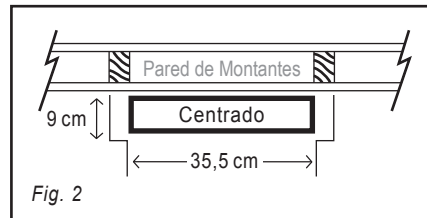
- Fije ambos paneles laterales inferiores (40410/40422) a la placa del piso (40405) con 4 tornillos N° 8x $\frac{3}{8}$ ".
- Fije la placa del cabezal (proporcionada junto con la unidad-no con el kit FSK-A) a los soportes del panel lateral inferior, con 4 tornillos de cabeza hexagonal N° 8x $\frac{3}{8}$ ".
- Corte el zócalo de la pared para que quepa ajustado contra los paneles laterales, pare el cerramiento contra la pared y fije en forma segura utilizando tornillos o pernos de fijación (no proporcionados). Utilice un nivel para asegurarse que esté a plomo vertical y fije la placa de piso al piso.



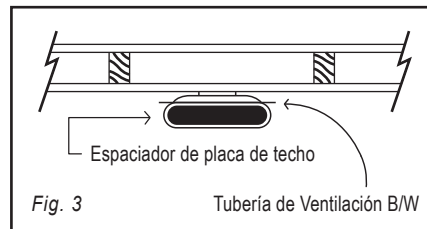
- Mida la distancia entre el techo y el centro de los agujeros cerca de la parte superior de los paneles laterales. Agregue 13mm (1/2") a esta dimensión para determinar cuanto metal se debe cortar de la parte superior de cada panel lateral (40415/40416) y del panel delantero (40418).

PASO 2

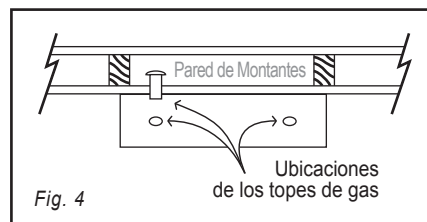
- Después de encontrar la posición del cerramiento corte una abertura de 9 cm x 35,5 cm (3-1/2"x14") entre las vigas del techo. *Vea la Figura 2.*



- Instale un espaciador de placa de techo (P/N 84901) a la pared posterior. Centre en el cerramiento. *Vea Figura 3.*

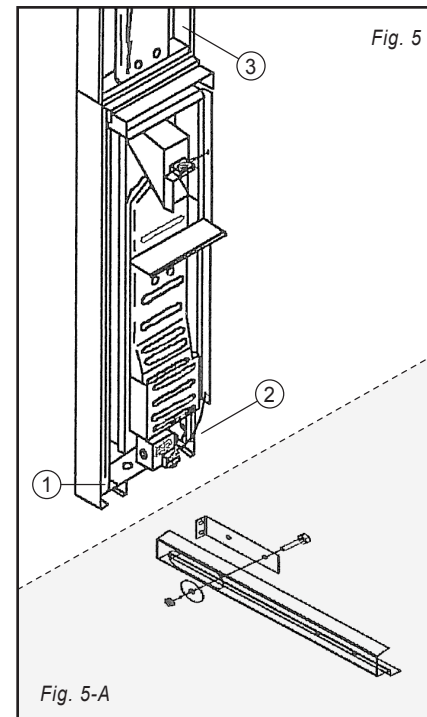


- Instale una ventilación tipo B-W a través del techo y de los montantes de acuerdo a los códigos locales. Fije la ventilación con la placa base a la placa del cabezal.
- Instala la entrada de gas a través de la pared posterior o a través de uno de dos agujeros en la placa de piso (40405). *Vea Figura 4.*

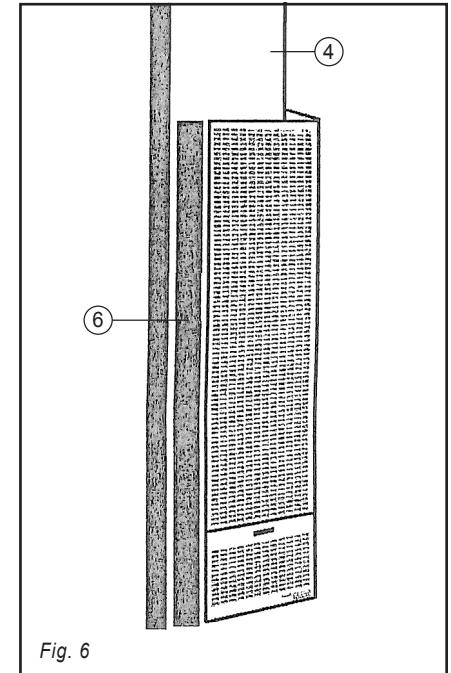


PASO 3

- Fije los soportes de ubicación de patas a las patas con las lengüetas de montaje enfrentadas. Seguro con cuatro (4) 10-24 x 112 pemos con Ja tuerca y la arandela. *Vea Figura 5-A.*
- Coloque el cuerpo de la estufa en su sitio, fijando los soportes a la placa de piso utilizando 4 tornillos N° 10- 24 x 1/2" con tuercas.
- Fije los paneles laterales superiores (40415/40416) a la parte superior de los paneles laterales inferiores con 4 tornillos N° 8 de 8 x $\frac{3}{8}$ ". Utilice un nivel para asegurarse de que esté a plomo, luego fije los paneles laterales superiores a la pared con 8 tornillos N° 8 x $\frac{3}{4}$ ".



- Fije el panel superior (40418) utilizando 12 tornillos N° 8x $\frac{3}{8}$ ".
- Conecte la línea de gas a la estufa de acuerdo a los códigos locales.



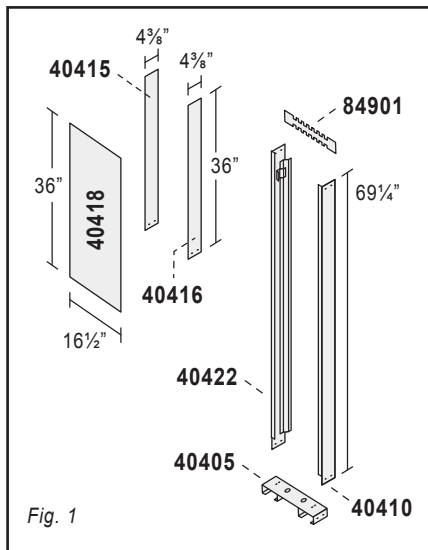
- Fije la unidad al marco de la abertura en la pared de la placa del cabezal. Fije al cabezal utilizando un tornillo N° 8 x 1-1/2". Fije la parte inferior utilizando dos tornillos N° 10 x 1/2" con arandelas.

COZY HEATING SYSTEMS, LLC
 TELÉFONO: 502-589-5380
 3230 INDUSTRIAL PARKWAY.
 JEFFERSONVILLE, IN 47130

FSK-A: INSTRUCTIONS D'INSTALLATION

ÉTAPE 1

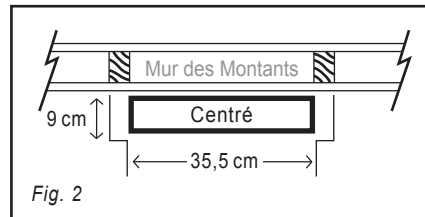
- Installer les deux panneaux inférieurs latéraux (40410/40422) sur la plaque de sol (40405) avec 4 vis N° 8x $\frac{3}{8}$ ".
- Installer la plaque de collecteur (fournie avec l'appareil, pas le kit FSK-A) sur les pattes du panneau inférieur latéral de la tour avec 4 vis à tête 6 pans N° 8x $\frac{3}{8}$ ".
- Couper la plinthe du mur pour qu'elle soit contre les panneaux latéraux, mettre l'enceinte contre le mur et tenir en place fermement avec des vis ou des tire-fond (pas foudmis). Utiliser un niveau pour assurer que l'enceinte est d'aplomb et la visser la plaque du sol sur le sol.



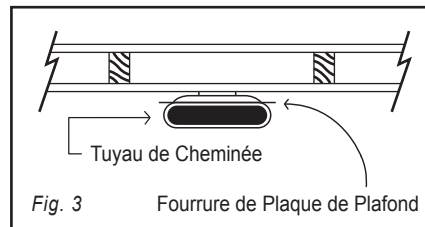
- Mesurer la distance entre le plafond et le centre des trous près du haut des panneaux inférieurs. Ajouter 13 mm ($\frac{1}{2}$ ") à cette dimension pour déterminer la quantité de métal à couper à partir du haut de chaque panneau latéral (40415/40416) et du panneau avant (40418).

ÉTAPE 2

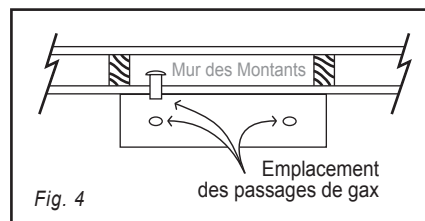
- Après avoir déterminé la position de l'enceinte, couper une ouverture de 9cm x 35,5cm (3 $\frac{1}{2}$ " x 14") entre les solives du plafond. Voir la Figure 2.



- Installer une fourrure de plaque de plafond (P/N 84901) sur le mur arrière. Centrer dans l'enceinte. Voir Figure 3.

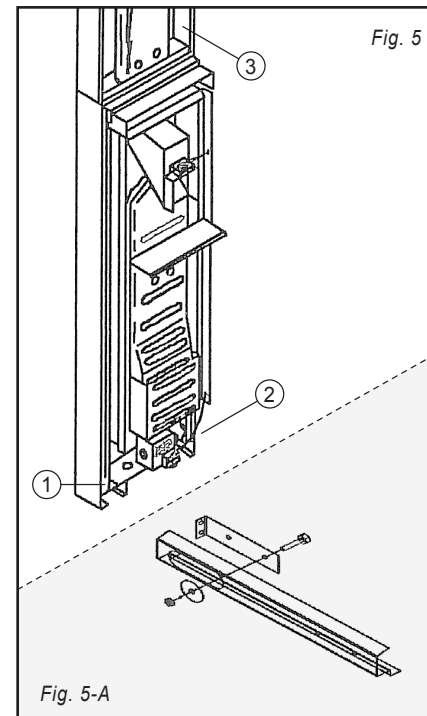


- Installer la cheminée B-W à travers la toiture et les montants en respectant les codes locaux. Attacher la cheminée avec la plaque de base sur la plaque de collecteur.
- Installer l'alimentation de gaz à travers le mur arrière ou un des deux trous de la plaque du sol (40405). Voir Figure 4.

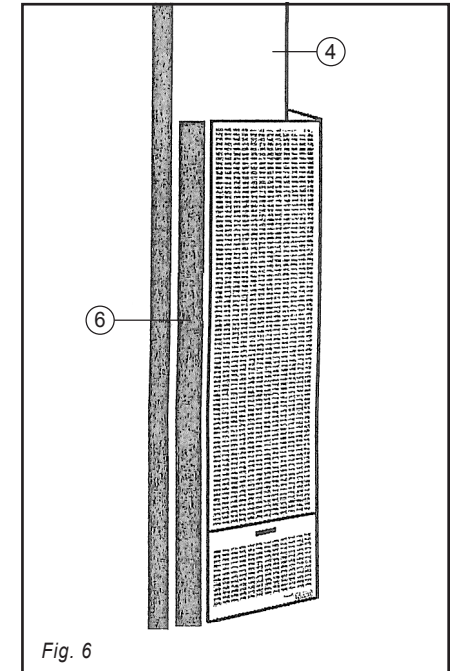


ÉTAPE 3

- Installer les supports de mise en place sur les pattes, avec les languettes de montage se faisant face. Sécurisé avec quatre (4) 10-24 x $\frac{1}{2}$ boulons w/ écrou et rondelle. Voir la Figure 5-A
- Mettre le corps de l'appareil de chauffage en position, attacher les supports sur la plaque du sol avec 4 boulons et écrous N° 10-24 x $\frac{1}{2}$ ".
- Attacher les panneaux supérieurs latéraux (40415/40416) sur le dessus des panneaux inférieurs latéraux avec 4 vis N° 8 x $\frac{3}{8}$ ". Utiliser un niveau pour vérifier l'aplomb et attacher ensuite les panneaux supérieurs latéraux sur le mur avec 8 vis N° 8 x $\frac{3}{4}$ ".



- Attacher le panneau avant (40418) avec 12 vis N° 8x $\frac{3}{8}$ ".
- Brancher la conduite de gaz sur le collecteur en respectant les codes locaux.



- Attacher l'appareil sur la masse de plâtre de la plaque de collecteur. Maintenir le collecteur en place avec une vis N° 8 x 1- $\frac{1}{2}$ ". Maintenir le bas avec 2 vis N° 10x $\frac{1}{2}$ " et rondelles.

COZY HEATING SYSTEMS, LLC
 TÉLÉPHONE: 502-589-5380
 3230 INDUSTRIAL PARKWAY.
 JEFFERSONVILLE, IN 47130